



COMUNE DI SANTA MARIA A MONTE

PROGETTO ESECUTIVO EFFICIENTAMENTO PUBBLICA ILLUMINAZIONE

UBICAZIONE

VIA CAPPELLETTO, VIA PELOSA, VIA MELONE, VIA FRANCESCA SUD
COMUNE DI SANTA MARIA A MONTE

COMMITTENTE

COMUNE SANTA MARIA A MONTE
PIAZZA DELLA VITTORIA, 47 - 56020 SANTA MARIA A MONTE (PI)

PROGETTISTA

ING. BENEDETTA MARCHI
VIA G. VERDI 16 - 56012 FORNACETTE (PI)
benedetta.marchi@ordineingegneripisa.it

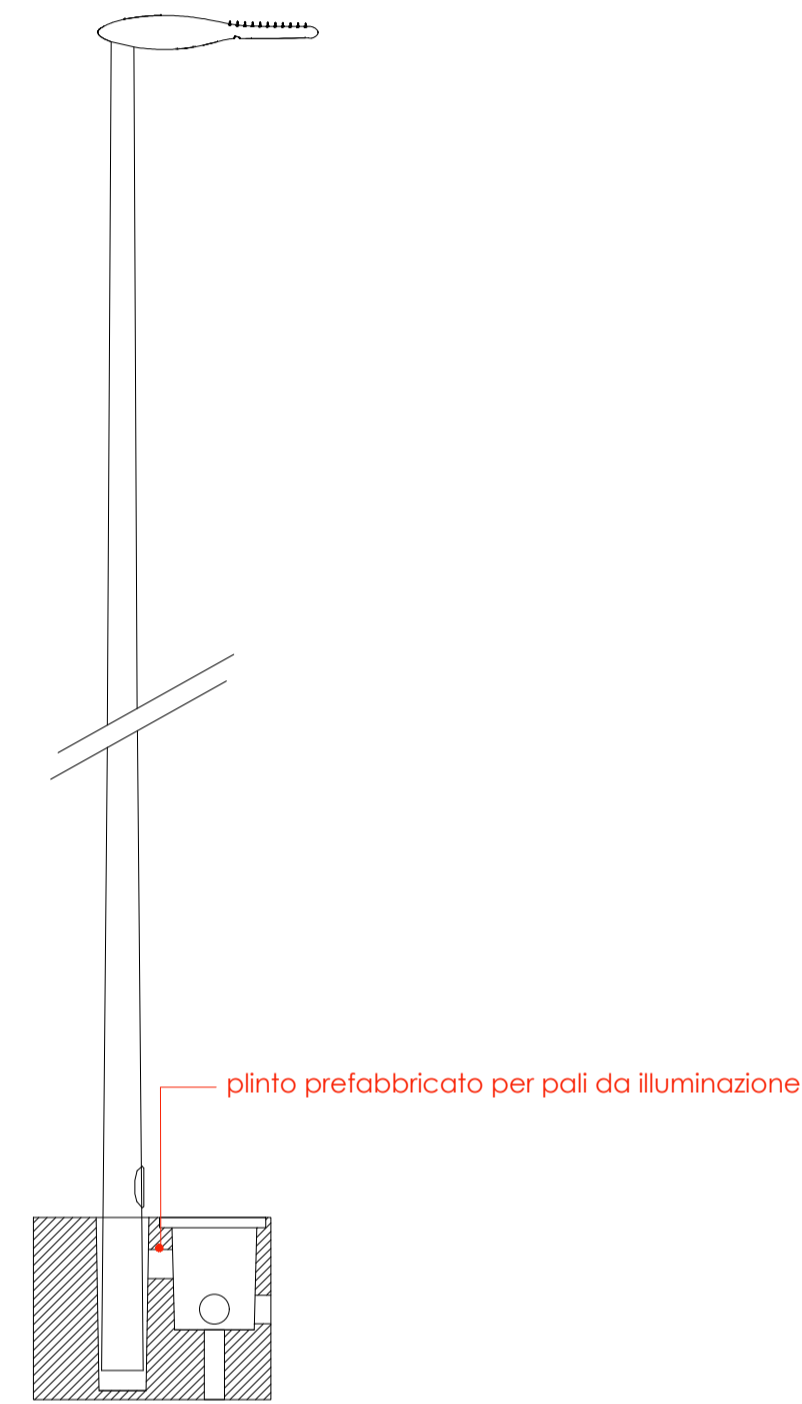
Stato di Progetto
Particolari costruttivi

TAV. N°	REVISIONI	SCALA	DATA
IE P05	-	1:20	05/07/2019

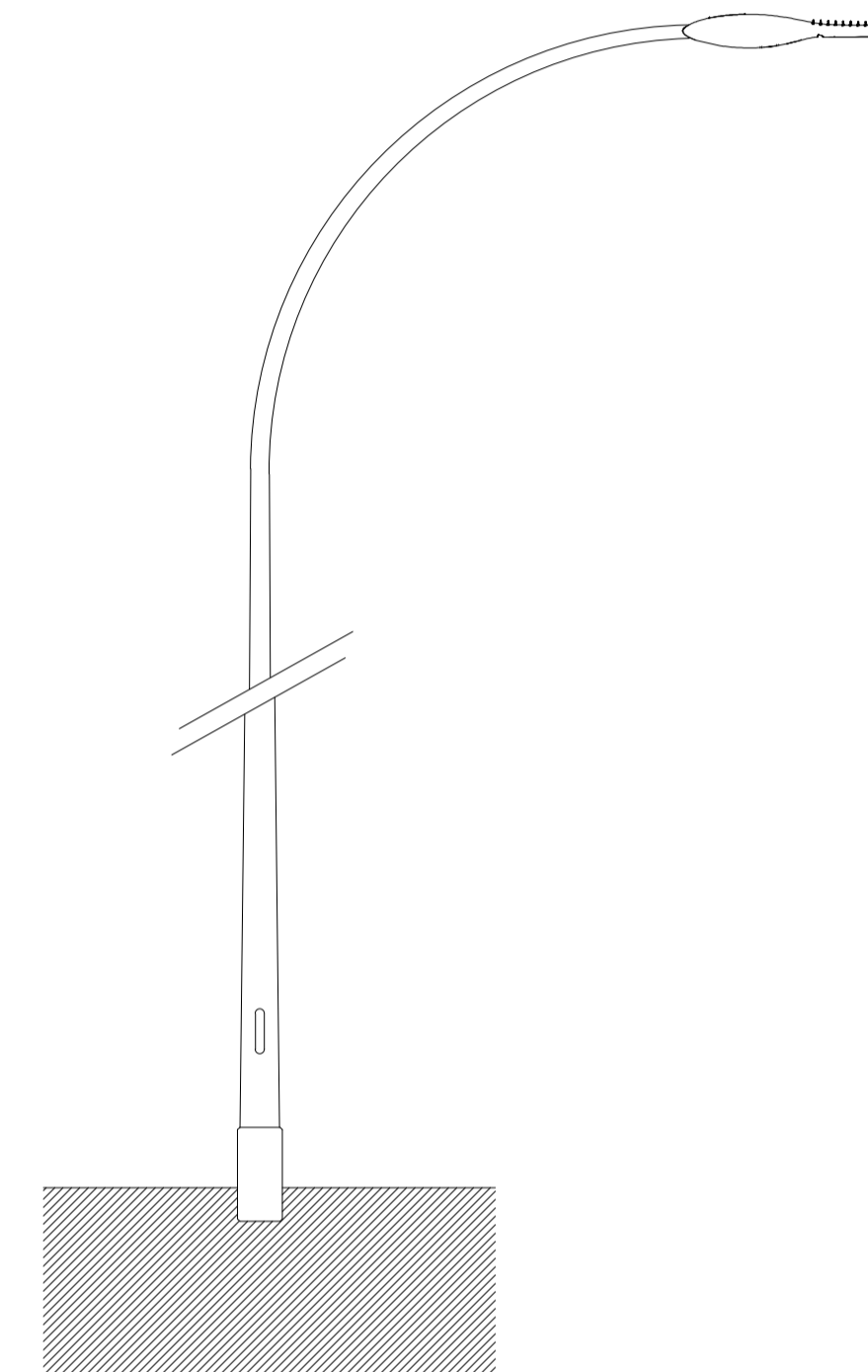
2019_03_Progetto esecuzione efficientamento energetico - 1. Santa Maria a Monte/PROGETTO ESECUTIVO/IE P05 A.dwg

OGNI DIRITTO DI RIPRODUZIONE ED UTILIZZO E' RISERVATO AL PROGETTISTA

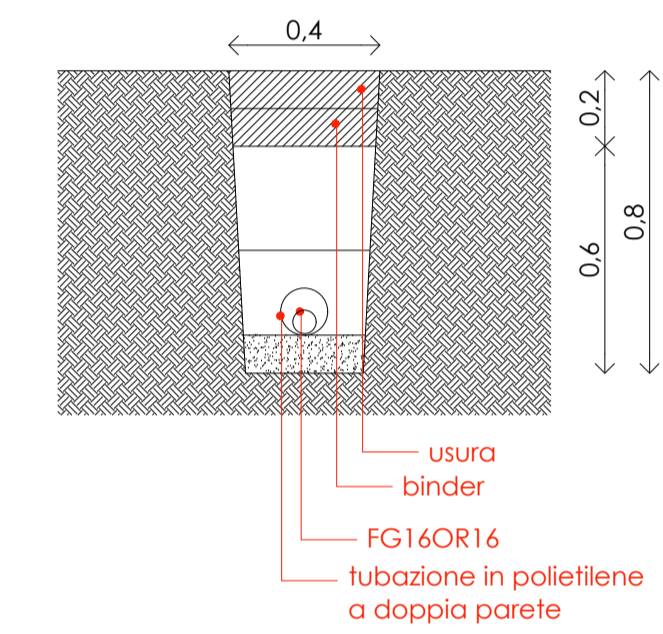
Particolare nuova illuminazione



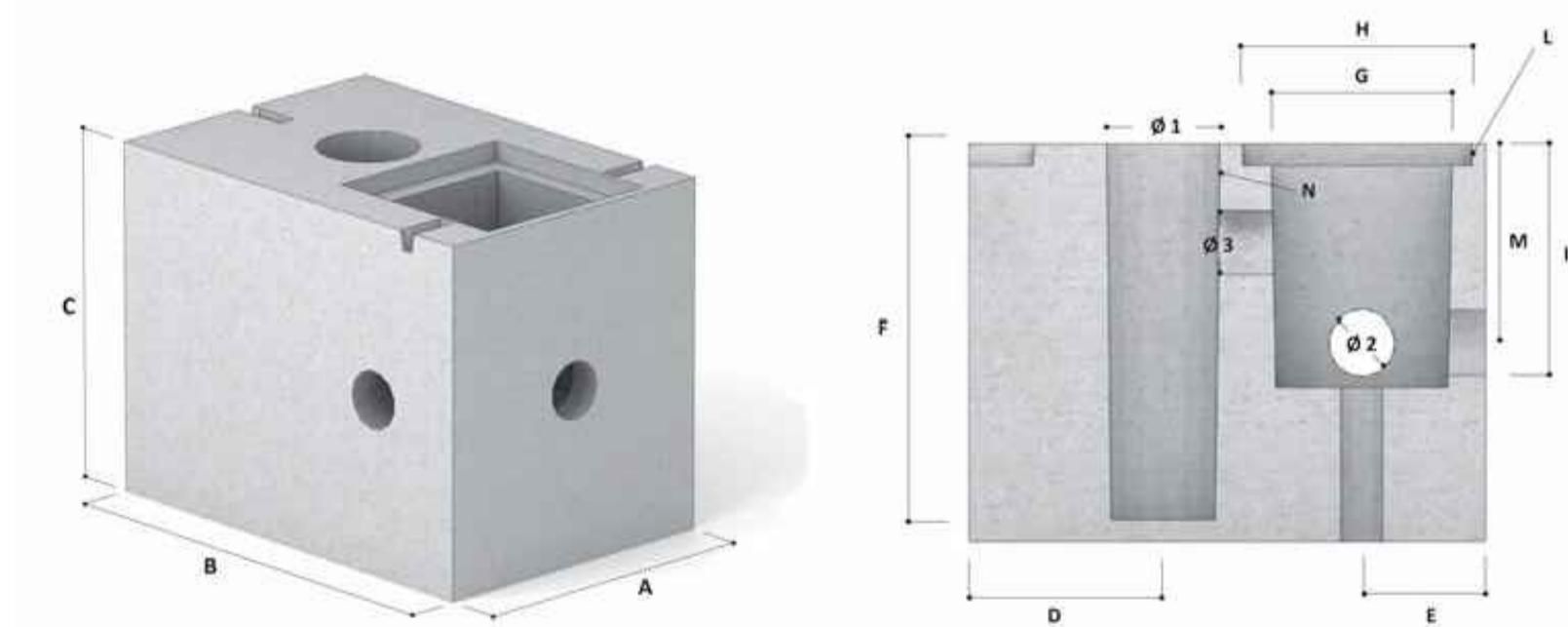
Particolare sostituzione corpo illuminante



Particolare sezione scavo



Particolare plinto prefabbricato



DIMENSIONI ESTERNE (cm)						DIMENSIONI POZZETTO (cm)					DIMENSIONI FORI (cm)				PESO CAD. (kg)	
A	B	C	D	E	F	G	H	I	L	M	N	Ø 1	Ø 2	Ø 3		Ø 4
81	117	90	44	28	85	39	52	55	5	35	15	26	13	15	-	1750
												24		6		
81	117	90	44	28	85	39	52	55	5	35	15	26	13	15	10	1725
												24		6		